

# ИСПОЛЬЗОВАНИЕ ОБОРУДОВАНИЯ СИСТЕМЫ СДАСЛ В СИСТЕМЕ СПСЛ-М

В случае необходимости допускается установка блока БУУП-МД (и его модификаций) в систему СПСЛ-М, взамен блока БУУП-М. При этом, перекоммутация разъемов не требуется.

Также допускается установка переговорных устройств, но при этом:

- При установке УПК-МД-кабины, УПК-МД-кабина (со шлейфом) и УП(К)-М-крыша кабины взамен соответствующих устройств из состава системы СПСЛ-М, необходимо **произвести замену и перекоммутацию разъёма ХР2** согласно рис.1. При этом в конт.4 разъема ХР3 необходимо монтировать провод, пришедший с кнопки вызова с крыши кабины (ревизии), а в конт.5 - с кнопки вызова из кабины.

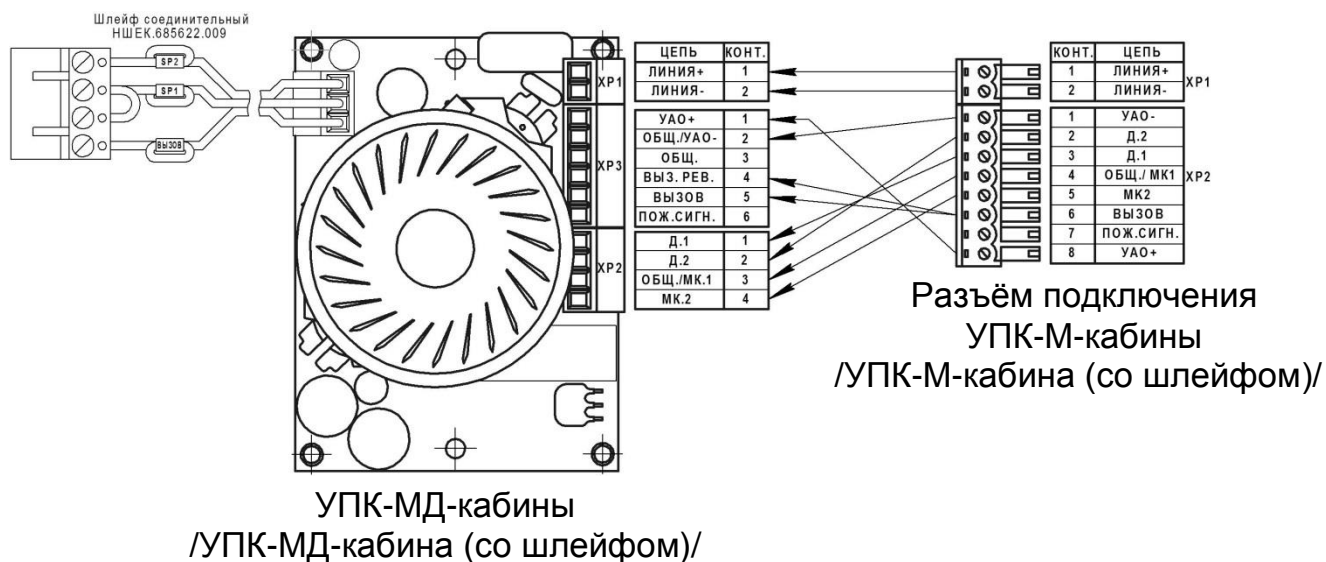


Рисунок 1

- При установке устройств УПЭ-МД и УПЭ-МД-пожарное взамен соответствующих устройств УПЭ-М из состава системы СПСЛ-М, необходимо **отключить провод конт.1, разъёма ХР2**, согласно рис.2.

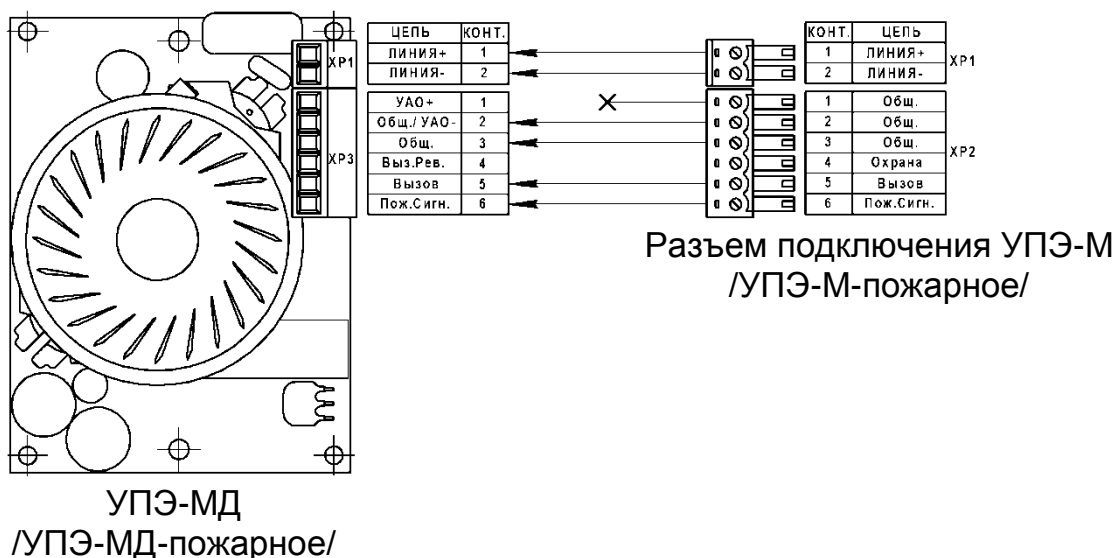


Рисунок 2